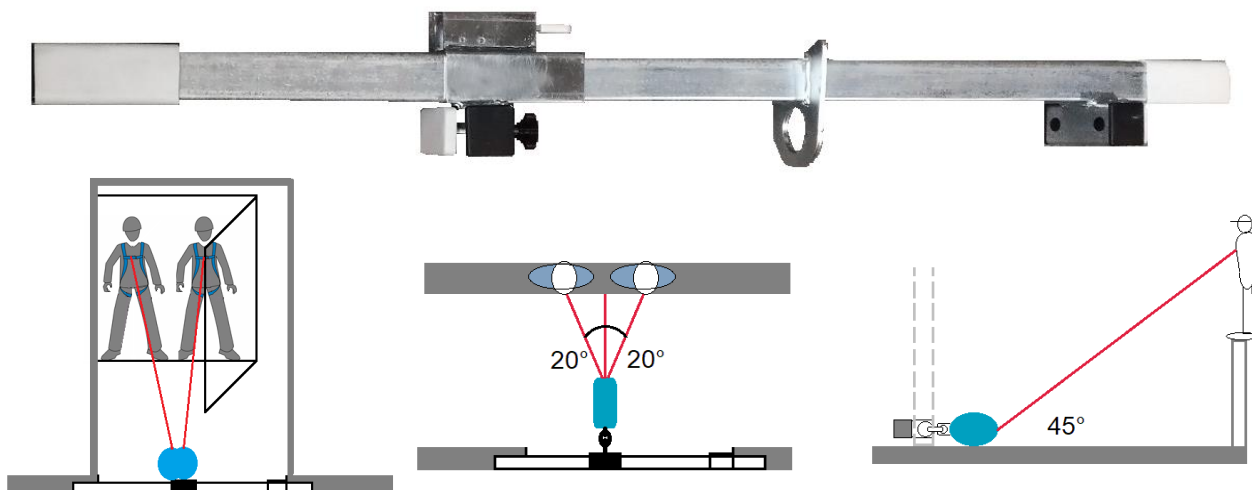


Anwendung

Die Tractel®-Türtraverse ist ein mobiler Anschlagpunkt, der die Norm EN 795B erfüllt. Diese Traverse wurde speziell entwickelt, um einen zuverlässigen und schnell zu installierenden Anschlagpunkt zu schaffen. Sie wird in der Öffnung eines ausreichend starken Fensters oder einer Tür angebracht.

Dieses Produkt ist für Personen gedacht, die sich in der Nähe einer Tür oder eines Fensters aufhalten, bei denen die Gefahr eines Absturzes besteht, wie z. B. im Baugewerbe oder bei der Inspektion der Gebäudefassade.



Technische Merkmale

- Die Türtraverse ist von 640 bis 1100 mm verstellbar.
- Sie kann von 2 Personen mit je 150 kg gleichzeitig benutzt werden.
- Gefertigt aus verzinktem Stahl
- Maße: 1410 x 110 x 170 mm und wiegt 9 kg.

Schnelle Installation:

- Positionieren Sie die Stange waagrecht am tiefsten Punkt der Struktur.
- Verriegeln Sie die Druckschrauben des Bügels und stellen Sie diesen mit der Hand ein.
- Verbinden Sie das Auffanggerät mit dem Anschlagpunkt der Schiene.

ACHTUNG!

Arbeiten Sie nicht in einem Winkel von mehr als 20° senkrecht zum Anschlagpunkt. Der Winkel des Auffanggeräts darf niemals größer als 45° sein.

Die Türverankerungsstange ist ein effizienter und schnell zu installierender Ankerpunkt. Er wird mit einem Druckschieber eingestellt, der alle 12 mm in die Bohrungen der Türtraverse einrastet. Die endgültige Einstellung erfolgt über eine Druckschraube, die auf dem Schieber positioniert ist. Der Einbau erfolgt ohne Bohrungen.

Normen

Zertifiziert nach den europäischen Normen:

- EN795:2012 Typ B - mobiler Anschlagpunkt für Absturzsicherung
- CEN/TS 16415 - mehrere Benutzer über 100 kg (2 x 150 kg)

Artikel Nummern

Art. Nr.	Beschreibung	Größe	Maße
294649	Door anchor bar 150 kg	9 kg	1410 x 110 x 170 mm

Logistik Informationen

Art. Nr.	Beschreibung	EAN Nummer	Gewicht (inkl. Verpackung)	Verpackungs Maße
294649	Door anchor bar 150 kg	3600232946496	10 kg	1450 x 150 x 190 mm